



BAULI MULTIUSO CANTIERISTICA

Super **BAULI MULTIUSO**

Studiati per proteggere dagli urti, dalla polvere, dalle intemperie e dalle manomissioni. Progettati per una facile movimentazione, trasporto, sovrapposibilità.

Realizzati con super-resine speciali, riciclabili ed atossiche, idonei per alimenti (colore nero e PT), resistenti al gelo ed al solleone (- 60°C + 80°C), resistenti agli acidi, inattaccabili da muffe e licheni, lavabili con comuni detergenti. Vasta gamma di misure e colori per soddisfare innumerevoli esigenze di lavoro, hobby, sport, casa: attrezzi, apparecchiature, oggetti fragili, alimenti, indumenti stagionali, piumoni e coperte, in barca, al campeggio, traslochi, attrezzature subacquee, legna per il camino, giocattoli, ecc.

**Contenitori robusti
per trasportare e conservare
con la massima sicurezza e praticità**



Baule 45

ARTICOLO	DESCRIZIONE	MISURE			COLORE		PEZZI SU PALLET		€
		L	P	H	Base	Coperchio	euro-pallet	110x130	
BAULE 45 BL	Bauletto multiuso	45	45	35	Nero	Nero	20	32	131,19
BAULE 45 GS	Bauletto multiuso	45	45	35	Grigio	Grigio	20	32	131,19
BAULE 45 BLU/GI	Bauletto multiuso	45	45	35	Blu	Giallo	20	32	131,19
BAULE 45 BLU/RO	Bauletto multiuso	45	45	35	Blu	Rosso	20	32	131,19





Indistruttibili chiusure a leva dotate di riscontro in acciaio e occhiello per lucchetto.



Cerniere in nylon con perno inox inossidabili e a basso profilo.



Piedi rialzati nella base per consentire il passaggio dell'acqua e dei cavi ed un incastro ottimale in sovrapposizione con altri baule HR della stessa misura.



Fori incastro con canaletti di scolo nella parte superiore contro acqua e sporco.



Pratiche maniglie in acciaio zincato



Baule HR 60

ARTICOLO	DESCRIZIONE	MISURE			COLORE	PEZZI SU PALLET		€
		L	P	H		euro-pallet	110x130	
BAULE HR 60 GI	Bauletto multiuso	60	40	46	GIALLO	16	23	185,39
BAULE HR 60 OG	Bauletto multiuso	60	40	46	OXFORD GREEN	16	23	185,39
BAULE HR 60 PT	Bauletto multiuso	60	40	46	PUNTINATO BIANCO	16	23	185,39



Vasca Contenitore

- Bordo perimetrale anti-acqua e anti-sporco.
- Nervature sul fondo per resistere ad ogni carico.



Sportello Superiore

- Solide nervature e incastri profondi per un ottimale fissaggio di elementi sovrapposti in fase di trasporto.
- Canale perimetrale anti-acqua e anti-sporco.



Baule HR 80

ARTICOLO	DESCRIZIONE	MISURE			COLORE	PEZZI SU PALLET		€
		L	P	H		euro-pallet	110x130	
BAULE HR 80 GI	Bauletto multiuso	80	40	46	GIALLO	12	12	226,24
BAULE HR 80 OG	Bauletto multiuso	80	40	46	OXFORD GREEN	12	12	226,24
BAULE HR 80 PT	Bauletto multiuso	80	40	46	PUNTINATO BIANCO	12	12	226,24





Baule 100 Slim

ARTICOLO	DESCRIZIONE	MISURE			COLORE		PEZZI SU PALLET		€
		L	P	H	Base	Coperchio	euro-pallet	110x130	
BAULE SLIM 100 GS	Bauletto multiuso	100	40	53	Grigio	Grigio	8	11	267,60



Baule 100/B Large

ARTICOLO	DESCRIZIONE	MISURE			COLORE		PEZZI SU PALLET		€
		L	P	H	Base	Coperchio	euro-pallet	110x130	
BAULE LARGE 100/B GS	Bauletto multiuso	100	60	45	Grigio	Grigio	4	8	355,06





Baule 110 Maxi

ARTICOLO	DESCRIZIONE	MISURE			COLORE		PEZZI SU PALLET		€
		L	P	H	Base	Coperchio	euro-pallet	110x130	
BAULE MAXI 110 GS	Bauletto multiuso	110	55	64	Grigio	Grigio	3	6	390,04



Baule Coffe 110

ARTICOLO	DESCRIZIONE	MISURE			COLORE		PEZZI SU PALLET		€
		L	P	H	Base	Coperchio	euro-pallet	110x130	
BAULE COFFER 110 GS	Bauletto multiuso	110	52	55	Grigio	Grigio	4	8	454,76





Baule 125 Large

ARTICOLO	DESCRIZIONE	MISURE			COLORE		PEZZI SU PALLET		€
		L	P	H	Base	Coperchio	euro-pallet	110x130	
BAULE 125 BLU M./A.	Baule Trasloco	125	62	62	Blu Mirtillo	Arancione	3	3	526,24
BAULE 125 BLU MIRTILLO	Baule Trasloco	125	62	62	Blu Mirtillo	Blu Mirtillo	3	3	526,24





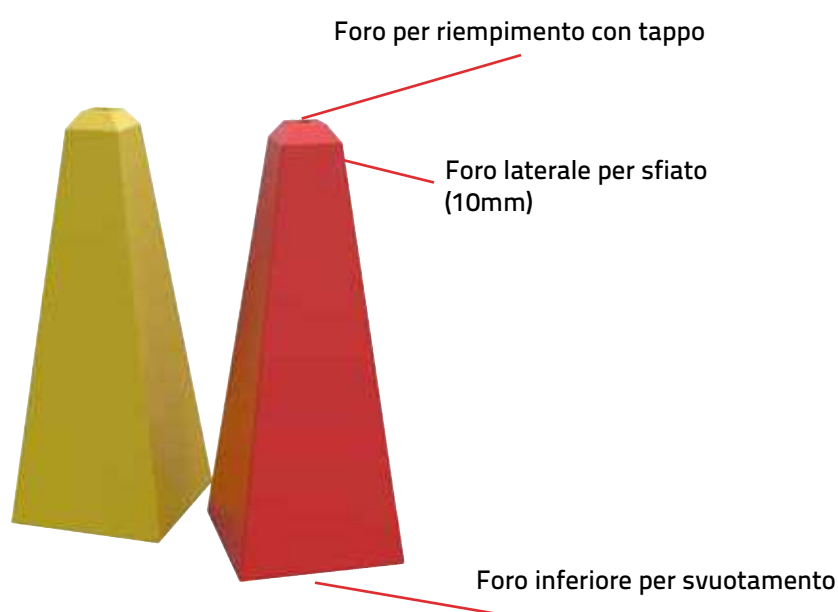
Baule della Nonna

ARTICOLO	DESCRIZIONE	MISURE			COLORE		PEZZI SU PALLET		€
		L	P	H	Base	Coperchio	euro-pallet	110x130	
BADN 100 PS	Baule	100	55	65	Puntinato scuro		3	6	306,07



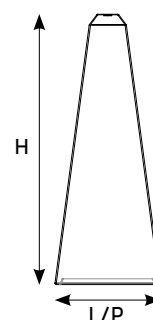
DELIMITATORE PIRAMIDALE PSP 100

Il Delimitatore Piramidale PSP100 è utile per segnalare e delimitare limiti di transito o ingombro e percorsi in aree di manovra automezzi e veicoli industriali e private. Stabile, Leggero e Resistente alle intemperie, è dotato di un raccordo da 1" per essere riempito d'acqua o sabbia.



DELIMITATORE PIRAMIDALE PSP 100

ARTICOLO	Col.	Zavorra (litri)	Dimensioni (cm)			€
			L	P	H	
PSP 100 GIALLO		30	40	40	100	70,25
PSP 100 ROSSO		30	40	40	100	70,25

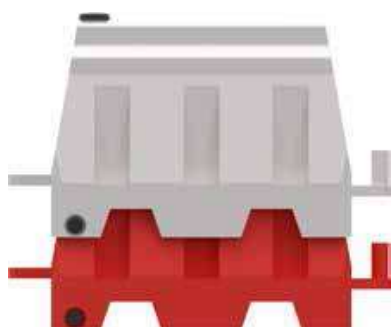


DIVISORE DI CORSIA tipo "NEW JERSEY"

Divisore modulare "concatenabile" e all'occorrenza zavorrabile con liquidi o materiali sabbiosi. Utile nella indicazione dei limiti di corsia o nella separazione fra più corsie di marcia nei cantieri, nei parcheggi e nelle pubbliche manifestazioni, come barriera limite nei casi di controllo dell'accesso e della percorribilità.

Di facile trasporto se vuoto, ogni divisore è dotato di indicatore di livello e "foro di trabocco" di sicurezza a 20 litri. E' dotato, inoltre, di tappo di "svuotamento totale" per un rapido recupero degli stessi dalle aree di utilizzo.

Resistente alle intemperie, al caldo e al gelo (-40°C + 60°C).



Leggeri, robusti ed impilabili per facilitarne il trasporto

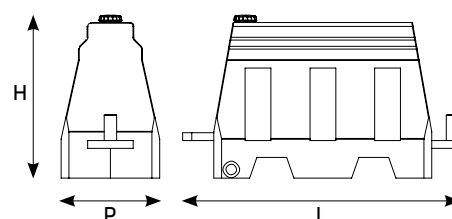


Dotati di un indicatore di livello di riempimento e foro di trabocco (troppo pieno) a 20 litri

DIVISORE DI CORSIA "NEW JERSEY" NJ 100

ARTICOLO	Col.	Dimensioni (cm)			Peso massimo Kg.	€
		L	P	H		
NJ 100 BIANCO		107	38	60	55	85,57
NJ 100 ROSSO		107	38	60	55	85,57

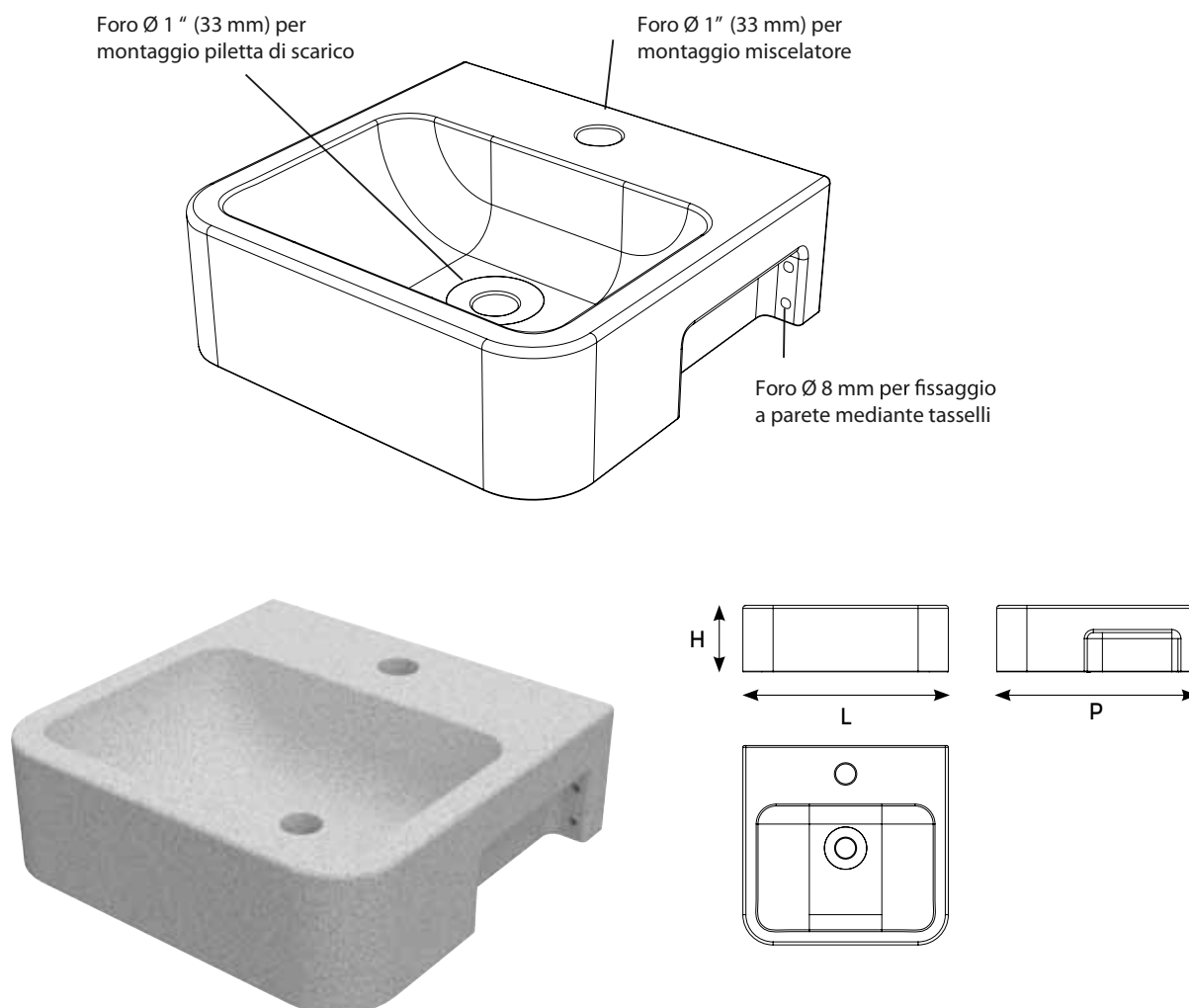
Colore a richiesta



Misure di ingombro tolleranza ± 1,5%
Capacità tolleranza ± 4,6%

LAVAMANI DA PARETE

Novità



LAVAMANI da parete

ARTICOLO	Descrizione	Colore	Dimensioni (cm)			€
			L	P	H	
LAMU 34	Lavamani da parete	PT	34	33	11	40,56
LAMU S 34*	Lavamani da parete accessoriat	PT	34	33	11	85,27

* La versione S è fornita con i seguenti accessori in dotazione:

1. Kit tasselli di fissaggio con viti zincate + Piletta con tappo e sifone completo di guarnizioni



LAVATOIO PILAV 70

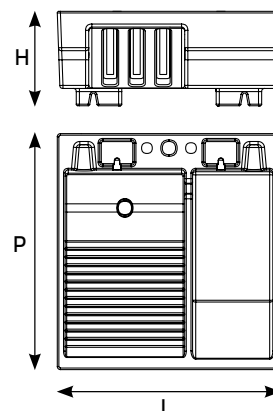


LAVATOIO PILAV 70

ARTICOLO	Descrizione	Colore	Dimensioni (cm)			€
			L	P	H	
PILAV 70	Lavatoio	PT	70	75	30	145,13
PILAV S 70*	Lavatoio accessoriato	PT	70	75	30	210,13

* La versione S è fornita con i seguenti accessori in dotazione:

1. Kit elementi di fissaggio INOX specifici per sanitari
2. Piletta con tappo e sifone completo di guarnizioni
3. Staffe di sostegno a muro regolabili in metallo (Altezza dal bordo superiore della vasca = 70 cm)



Misure di ingombro tolleranza $\pm 1,5\%$
Capacità tolleranza $\pm 4,6\%$