

## SCHEDA TECNICA ECO IPP 8000/CF

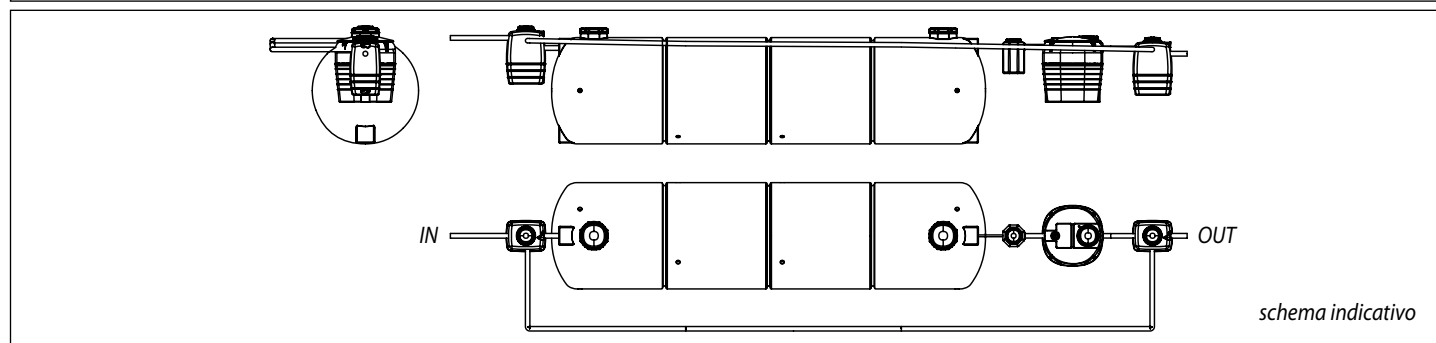
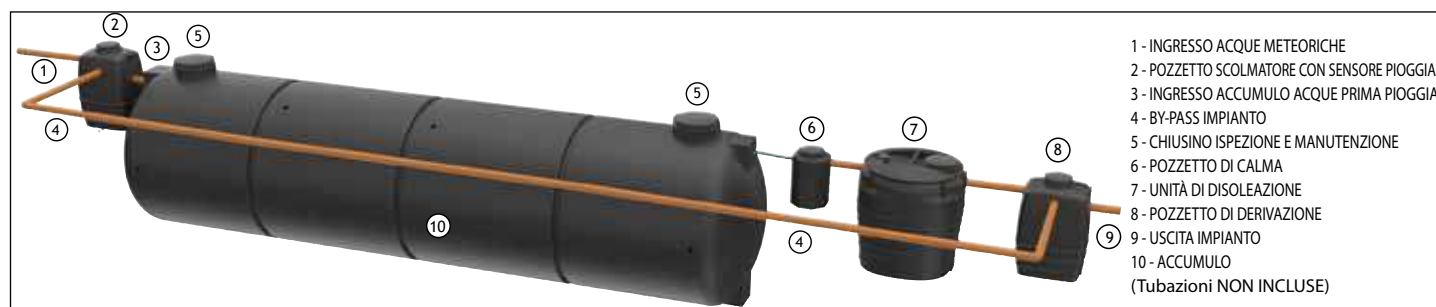


**IMPIANTO DI PRIMA PIOGGIA** idoneo nel caso in cui la normativa vigente preveda la separazione e l'accumulo delle acque di prima pioggia proveniente dal dilavamento di piazzali o superfici impermeabili su cui non si effettuano lavorazioni di alcun tipo, né si stoccano sostanze pericolose di cui alla Tab. 3/A dell'Allegato 5 del D.Lgs. 152/06.

### CARATTERISTICHE TECNICHE

Impianto costituito dai seguenti manufatti in polietilene lineare alta densità, realizzati con polimeri colorati in massa di colore nero. Idonei all'interro secondo le istruzioni di seguito riportate, possono contenere liquidi con punte (non continuative) fra -10°C e +50°C. Manufatti riciclabili al 100%.

- **Pozzetto scolmatore:** dotato di sensore pioggia, in cui avviene la separazione delle acque di prima pioggia inviate alla vasca di accumulo da quelle successive che vengono inviate al corpo recettore tramite la tubazione di by-pass.
  - **Vasca di accumulo:** in cui vengono raccolte le acque di prima pioggia che verranno trattate dopo 48 ore dalla fine dell'ultimo evento meteorico (tale periodo è comunque regolabile da apposito timer). La vasca è allestita con e/pompa, galleggiante e valvola di chiusura a palla.
  - **Disoleatore:** nel quale avviene la separazione degli oli non emulsionati (vedi scheda tecnica).
  - **Pozzetto di derivazione:** in cui confluiscono le acque di prima pioggia trattate e le acque di seconda pioggia.
- L'impianto è inoltre dotato di apposita centralina che ne gestisce gli automatismi.



ARTICOLO	CORPO RICETTORE	SUPERFICIE PIAZZALE (m <sup>2</sup> )	TUBI Ø IN/OUT (mm) (A)	POZ. Scolmatore e di derivazione		ACCUMULO ACQUE 1 <sup>a</sup> PIOGGIA		Pozzetto di CALMA		DEOLIATORE (B)	Misure di ingombro con tolleranza del ± 1,5%, le capacità hanno tolleranza ± 4,6%.
				Capacità (litri)	Dimensioni (cm)	Capacità (litri)	Dimensioni (cm)	Capacità (litri)	Dimensioni (cm)		
ECO IPP 8000/CF	Suolo	8000	315	500	L68xP87xH116	40000	L238xP979xH255	100	L48xP48xH75	ECO DEO 22/CFNEW	Colore standard: <b>BL</b>

(A) Verificare l'idoneità del diametro della tubazione alla portata prevista.

(B) Al fine di ridurre la frequenza della pulizia del deoliatore, Telcom Spa rimane a disposizione per il dimensionamento di un deoliatore di maggiore volume.

### TRASPORTO

Durante gli spostamenti, non strisciare mai i manufatti per evitare che si graffino o si scalfiscano compromettendone in quel punto la monolicità e l'integrità. Comunque non movimentare mai a manufatto pieno. Durante il trasporto non sbattere mai il manufatto contro spigoli o corpi contundenti perchè, anche se molto resistente agli urti, esso potrebbe subire lesioni pur non subito visibili.

**TELCOM SpA non si sostituisce per l'autorizzazione allo scarico all'Ente competente a cui la presente scheda tecnica deve essere sottoposta.**

La presente scheda tecnica è di proprietà della TELCOM SpA, ogni utilizzo non autorizzato costituisce violazione delle vigenti leggi in materia di tutela e salvaguardia dei dati aziendali. TELCOM SpA si riserva di apportare modifiche o migliorie senza preavviso ai contenuti della presente scheda tecnica.

## SCHEMA TECNICA ECO IPP 8000/CF



### DATI ASSUNTI PER IL DIMENSIONAMENTO

#### Superficie scolante equivalente

Al fine di determinare la Superficie Scolante Equivalente, a seconda della diversa tipologia di pavimentazione e/o copertura di ciascuna superficie ad essa assoggettata viene attribuito un coefficiente di afflusso:

- pari a 1 per le superfici coperte, lastricate o impermeabilizzate;
- pari a 0,3 per tutte quelle superfici parzialmente permeabili;
- pari a 0 (zero) per tutte le superfici a verde, a maggior ragione se delimitate da cordolo.

#### Acque di prima pioggia

L'impianto di Prima Pioggia sarà dimensionato considerando come acque di prima pioggia le prime acque meteoriche di dilavamento relative ad ogni evento meteorico preceduto da almeno 48 ore di tempo asciutto, per un'altezza di precipitazione uniformemente distribuita pari a 5mm.

#### Trattamento acque prima pioggia:

Il trattamento previsto per le acque di prima pioggia è la disoleazione, per cui l'impianto è in grado di depurare il refluo solo dagli oli non emulsionati, materiale sedimentabile e tracce di idrocarburi, in presenza di altri elementi inquinanti, quindi, sarà necessario a cura del committente prevedere un ulteriore fase di idoneo trattamento.

### CONDIZIONI GENERALI

- Nel piazzale non si effettuano lavorazioni di alcun tipo, ne si stoccano sostanze pericolose di cui alla Tab. 3/A dell'Allegato 5 del D.Lgs. 152/06.
- L'eventuale merce depositata o movimentata sul piazzale deve essere imballata a regola d'arte per scongiurare il rilascio di sostanze inquinanti.
- Qualora i reflui siano soggetti a dilavamento da parte delle acque piovane, deve essere previsto un idoneo sistema di raccolta delle acque piovane di percolamento, che vanno successivamente trattate nel caso siano contaminate o gestite come rifiuti.
- A monte dell'impianto deve essere effettuato un trattamento di grigliatura (escluso dalla fornitura).
- L'installazione e la manutenzione dei serbatoi devono essere eseguite correttamente e regolarmente secondo le istruzioni d'interro a corredo dell'impianto;
- Gli inquinanti presenti nel refluo adducente all'impianto, ovvero oli non emulsionati ed eventuali tracce di idrocarburi, devono essere i soli presenti così da essere eliminati dal trattamento previsto (DISOLEAZIONE OLI NON EMULSIONATI);
- I materiali inerti presenti nel refluo adducente devono avere un diametro efficace uguale o maggiore di 0,2 mm e massa volumica pari a 2650 kg/m<sup>3</sup> e di 0,85 g/cm<sup>3</sup> per gli oli;
- I parametri dei metalli in ingresso devono essere già conformi alla normativa vigente.

### QUADRO NORMATIVO DI RIFERIMENTO

Il decreto legislativo 152/06 all'art. 113 demanda alle Regioni le forme di controllo degli scarichi delle acque meteoriche ed in particolare *"le regioni disciplinano altresì i casi in cui può essere richiesto che le acque di prima pioggia e di lavaggio delle aree esterne siano convogliate e opportunamente trattate in impianti di depurazione per particolari condizioni nelle quali, in relazione alle attività svolte, vi sia il rischio di dilavamento da superfici impermeabili scoperte di sostanze pericolose o di sostanze che creano pregiudizio per il raggiungimento degli obiettivi di qualità dei corpi idrici"*.

Normative di riferimento:

- Decreto Legislativo 152/06 e s.m.i
- Direttiva CEE n° 91/271 del 21/05/91
- Linee guida ARPA di varie regioni
- Circ. Min. Prot. 4064 del 15/03/2018

TELCOM consiglia di non prescindere mai da un'accurata analisi delle aree da trattare e del modello pluviometrico del luogo in considerazione delle molteplici variabili che intervengono in occasione di un evento piovoso - intensità e durata, caratteristiche della superficie scolante e della rete drenante, tipologie di idrocarburi di origine e natura diversa.

Sottoporre sempre la soluzione tecnica all'Autorità competente.



## SCHEDA TECNICA ECO DEO 22/CF NEW

I **Deoliatori TELCOM** sono da utilizzare quando è necessario provvedere alla separazione di oli di origine minerale (non emulsionati), non solubili in acqua, presenti in acque provenienti dal dilavamento di piazzali, prima del recapito in suolo o nel corpo ricettore indicato dall'Autorità Competente. Tali prodotti rappresentano, in ogni caso, la fase preliminare di sgrossatura di impianti più complessi.

Il loro principio di funzionamento si basa sull'utilizzo di vasche di calma dotate di un comparto interno, nel quale si dà modo agli oli di fluttare secondo i meccanismi fisici di separazione gravimetrica liquido-liquido; le sostanze separate rimangono intrappolate nel comparto interno, mentre i reflui depurati passano nel bacino principale attraverso l'apposita apertura sul fondo del comparto interno, e si avviano all'uscita.

I modelli **ECO DEO/CF** sono dotati di pacco lamellare e di filtro in schiuma di poliuretano per un'ulteriore separazione.

Tali prodotti nelle norme UNI EN 858/1 e 858/2 sono definiti di CLASSE I - Separatori coalescenti.

### VOCE DI CAPITOLATO

Deoliatore composto da un manufatto monoblocco. Sono dotati di pacco lamellare per indurre il processo di coalescenza che significa "unione di più goccioline in una sola goccia", oltre ad un filtro in schiuma di poliuretano per una ulteriore separazione. Il prodotto è dotato di una valvola di sfiato, di un chiusino per l'ispezione della tubazione d'ingresso e di un chiusino per il prelievo delle sabbie e degli oli. Presenta tubazioni di ingresso ed uscita dotate di idonee guarnizioni doppio labbro in gomma, a garanzia di una perfetta tenuta. Definiti "separatori coalescenti", consentono di ottenere un maggiore rendimento a parità di volume e sono consigliati nei casi in cui vi sono limiti particolarmente restrittivi.

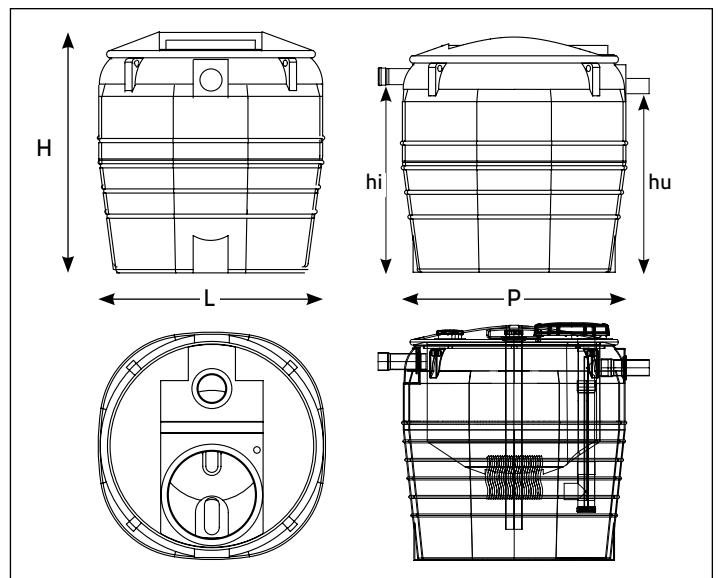
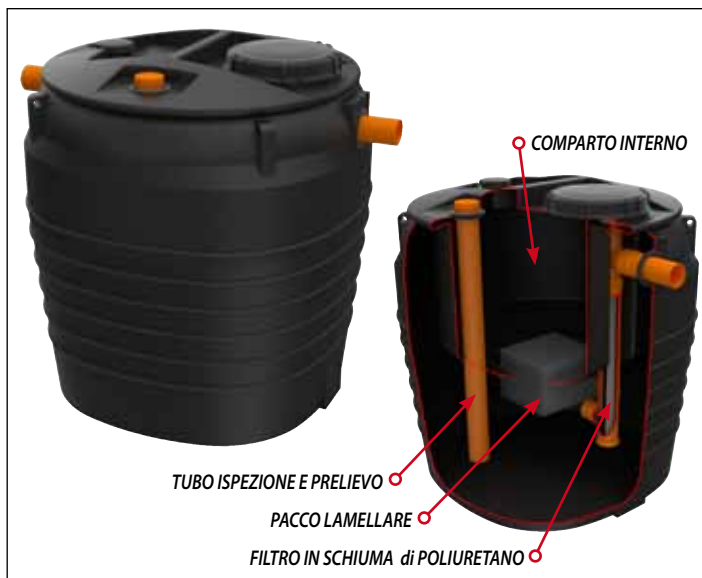
### CARATTERISTICHE TECNICHE

Manufatto in polietilene lineare alta densità, realizzato con polimeri colorati in massa di colore nero. Idoneo all'interro secondo le istruzioni di seguito riportate. (L'installazione fuori terra deve essere autorizzata dall'Ente preposto). Resistente agli sbalzi di temperatura fra **-60°C e +80°C** ed idoneo a contenere liquidi con punte (non continuative) fra **-10°C e +50°C**. È riciclabile al 100%.

### CERTIFICAZIONI


- Decreto Legislativo N° 152/06 e s.m.i.

- CE secondo norma UNI EN 858/1



### DEOLIATORI

ARTICOLO	PORTATA (l/sec.)	Volumetrie allo sfioro (litri)			Dimensioni (cm)					ø tubi (mm)	Superfici (m <sup>2</sup> )	
		Totale	Oli Sediment.	Oli Totale	L	P	H	hi	hu		Separaz. sediment.	Totale
ECO DEO 22/CF NEW	11,77	3000	800	2650	165	165	189	155	152	160	1,09	2,14

Colore standard: 

Tempo di detenzione garantito almeno 4 minuti.

Misure di ingombro con tolleranza del  $\pm 1,5\%$ , le capacità hanno tolleranza  $\pm 4,6\%$ .

### TRASPORTO

Durante gli spostamenti, non strisciare mai i manufatti per evitare che si graffino o si scalfiscano compromettendone in quel punto la monolicità e l'integrità. Comunque non movimentare mai a manufatto pieno. Durante il trasporto non sbattere mai il manufatto contro spigoli o corpi contundenti perchè, anche se molto resistente agli urti, esso potrebbe subire lesioni pur non subito visibili.

**TELCOM SpA non si sostituisce per l'autorizzazione allo scarico all'Ente competente a cui la presente scheda tecnica deve essere sottoposta.**

La presente scheda tecnica è di proprietà della TELCOM SpA, ogni utilizzo non autorizzato costituisce violazione delle vigenti leggi in materia di tutela e salvaguardia dei dati aziendali. TELCOM SpA si riserva di apportare modifiche o migliorie senza preavviso ai contenuti della presente scheda tecnica.



# ISTRUZIONI DI INTERRO

Una corretta procedura di installazione è fondamentale per la riuscita dell'interro. In ogni caso, è necessario avvalersi dell'assistenza di un tecnico competente che consigli le scelte più adatte in relazione alle caratteristiche del terreno, segua tutte le fasi dell'operazione e rilasci apposita relazione scritta su quanto eseguito.

Tale documento va conservato assieme al codice di rintracciabilità allegato al serbatoio. Senza tali documenti la garanzia offerta da Telcom s.p.a. decade.

**ATTENZIONE:** Se il serbatoio deve essere collocato in presenza di falda acquifera poco profonda o terreni franosi, argillosi, su pendii, in posizioni soggette ad incanalamenti di acque piovane, arenili ecc. proseguire al capitolo relativo alle "INSTALLAZIONI IN CONDIZIONI GRAVOSE".

Realizzare lo scavo considerando che, oltre alle dimensioni del serbatoio, deve essere calcolata in più, su ogni lato, una distanza di 30 cm oltre le dimensioni di ingombro, così come riportato nella figura 1.

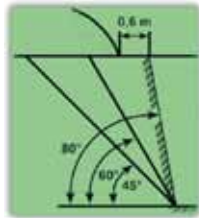
Il fondo dello scavo dovrà consentire un perfetto drenaggio, per evitare che provochi il ristagno e l'accumulo di acqua.

Per la realizzazione dello scavo, osservare le seguenti regole pratiche: (vedi figura in basso)

- A: **per terreni non portanti** (terra soffice) considerare che l'angolo di scavo non può essere maggiore di 45 gradi
- B: **per terreni a media durezza** non superare i 60 gradi
- C: **per scavi in roccia** si può giungere fino a 80 gradi.

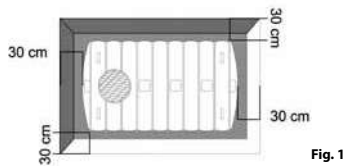
Nella parte superiore, intorno allo scavo, deve essere lasciata una zona franca di circa 60 cm di larghezza, per evitare il franamento della terra e per consentire il movimento degli operatori durante l'interro. Verificare che il manufatto non venga a contatto con eventuali radici che possano danneggiarlo.

Rappresentazione dell'angolo di scavo per le diverse tipologie di terreno



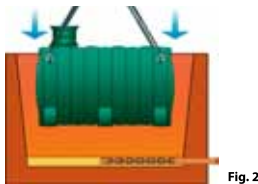
## PROCEDURE PER L'INTERRO:

1. Eseguire lo scavo con le dimensioni suggerite in figura 1.



2. Creare un letto di 15-20 cm di sabbia non riciclata, disponendo al suo interno almeno un tubo di drenaggio. Livellare accuratamente la base così realizzata, avendo cura di eliminare ogni eventuale asperità. Accertarsi che la zona di appoggio non ceda sotto il peso del serbatoio pieno.

3. Accertata l'integrità del serbatoio, movimentarlo vuoto (figura 2), utilizzando gli appositi golfari, se presenti, o utilizzando una braga da passare nelle scanalature del manufatto.



4. Livellare perfettamente il serbatoio e il suo eventuale pozzetto di prolunga. Realizzare tutte le connessioni idrauliche con il resto dell'impianto e verificare l'assenza di perdite, prima di proseguire con l'interro.

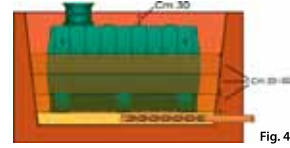
5. Riempire il serbatoio per circa 20-30 cm con acqua e colmare lo spazio vuoto tra il serbatoio e la parete dello scavo con sabbia fine (P.S. max 1,5 Kg/dm<sup>3</sup>), fino al livello dell'acqua, con strati di circa 20-30 cm per volta, badando bene a **compattarli perfettamente**, aiutandosi **con un paletto di legno** (figura 3) o altri mezzi idonei. Evitare di scaricare la sabbia fine in grosse quantità, perché questo potrebbe creare accumuli, capaci di deformare il serbatoio, mentre potrebbe generare vuoti in altre zone. **È fondamentale cercare di compattare al massimo ogni singolo strato che viene aggiunto.**



*Nota - Ottimi risultati di interro si possono conseguire con l'utilizzo di calcestruzzo alleggerito da usare al posto della sabbia. Anche in questo caso procedere a colare in strati successivi che vanno livellati, badando bene di non superare, ad ogni strato, uno spessore di 20-30 cm ed evitando di scaricare quantitativi eccessivi in una gettata, sia per non danneggiare il serbatoio, sia per evitare accumuli localizzati e conseguenti vuoti in zone contigue. I diversi strati vanno gettati consentendo al cemento di **consolidarsi** e realizzare una tenuta per lo strato successivo.*

6. Proseguire l'interro a strati successivi, pareggiando ogni volta il livello dello strato con quello dell'acqua che si immette nel serbatoio, fino al completo riempimento.

7. Raccomandiamo di colmare la parte superiore della buca, fino all'inizio della prolunga del duomo, se presente, con sabbia non riciclata, completando l'ultima fase di interro con terreno vegetale, avendo cura di non superare la profondità massima di interro di 30 cm, come indicato nella figura 4. (~ 50 cm per la serie NER, PLS).



8. Lasciare il serbatoio interrato pieno di acqua col chiusino avvitato per almeno due giorni per consentire un migliore assestamento. **Prima dell'utilizzo, soprattutto in presenza di pompe idrauliche, assicurarsi che sia stato realizzato un adeguato sistema di sfianto, in grado di evitare la creazione di vuoto, facendo affluire aria in modo costante, durante lo svuotamento del serbatoio.**

## INSTALLAZIONI IN CONDIZIONI GRAVOSE

Se il serbatoio deve essere collocato in terreni franosi, argillosi, su pendii, in posizioni soggette ad incanalamenti di acque piovane, arenili ecc. è necessario avvalersi di un tecnico competente che conosca le caratteristiche morfologiche e idrogeologiche della zona di installazione e definisca le azioni più opportune da intraprendere.

• Quando si è in presenza di falda acquifera poco profonda e si può prevedere un suo innalzamento, è necessario impedire che l'acqua raggiunga il manufatto. Si raccomanda una relazione geotecnica redatta da tecnico specializzato che calcoli la spinta dell'acqua e che operi il conseguente dimensionamento della soletta alla base e delle pareti di rinforco in cls. (le modalità di interro restano indicate nelle PROCEDURE dal punto 1 al punto 8)

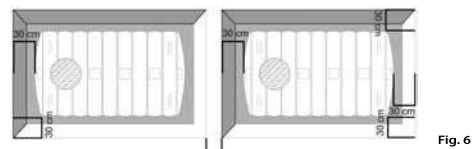
• Anche nei casi di installazioni su pendii o nelle vicinanze di declivi il serbatoio deve essere confinato con pareti in calcestruzzo armato il cui dimensionamento deve essere a cura di un tecnico competente. (le modalità di interro restano indicate nelle PROCEDURE dal punto 1 al punto 8)

• Nei casi di interro su terreni franosi, argillosi, paludosi, o che in ogni caso non consentano il drenaggio profondo è necessario fare in modo che le acque di pioggia non esercitino pressione sul manufatto e che possano invece drenare. Bisogna avvalersi quindi del parere di un tecnico competente che calcoli il livello di spinta del terreno e che possa dimensionare un rinfiacco. Bisogna procedere, quindi, a rinfiaccare il serbatoio e ricoprire il fondo dello scavo con ghiaia lavata 20/30 mm e prevedere un sistema di drenaggio. Una possibile soluzione è indicata in figura 5, che rappresenta la realizzazione di un sistema di raccolta delle acque tramite un pozzo di drenaggio. L'acqua raccolta potrà essere smaltita mediante una pompa per acque luride atta a drenare il fondo del pozzo.



**Nota bene:** Per le serie INSM, XXL1 e NER e PLS (tranne PLS 2000 e PLS 3000), utilizzare il serbatoio solo per interro. L'uso fuori terra non è consentito e fa, in ogni caso, decadere la garanzia del prodotto. **Nelle normali condizioni di uso, il serbatoio deve essere riempito al massimo fino alla sua bocca, evitando di riempire l'eventuale prolunga (duomo).**

Quanto esposto nei punti precedenti è relativo all'interro di un singolo serbatoio. Per più serbatoi (posti in serie o in parallelo) eseguire scavi separati e distanti almeno un metro l'uno dall'altro, diversamente prevedere un muro portante di almeno 20 cm (figura 6).



In fase di installazione si consiglia di chiudere lo scavo quanto prima, poiché improvvise piogge torrenziali o eventi eccezionali potrebbero creare ristagni d'acqua e causare danni irreversibili al serbatoio.

La zona dell'interro risulterà essere pedonabile e sarà vietato il transito di veicoli fino a 2m di distanza dallo scavo. La zona potrà essere resa carrabile o camionabile solo con la realizzazione di strutture idonee, che dovranno essere calcolate da un tecnico competente. Tali strutture o qualsiasi altra costruzione o manufatto (muretti, tombini ecc.) non devono assolutamente gravare sul serbatoio.