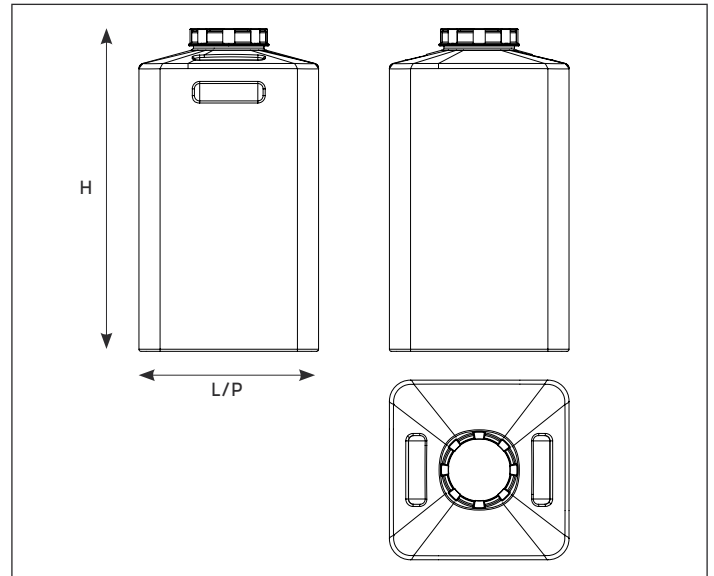


SCHEMA TECNICA BOQN 55 THE V

OIL-TANK

CONTENITORE PER OLIO VEGETALE

Serbatoio in polietilene lineare alta densità, realizzato con polimeri colorati in massa di colore verde. Grande resistenza meccanica, resistenza al gelo e al solleone da -60°C a +80°C.
Ideale per raccogliere e movimentare piccole quantità di olio.
È riciclabile al 100%.



CONTENITORI PER OLIO VEGETALE BOQN

ARTICOLO	Litri	Dimensioni (cm)			Rocordi di stampata	Chiusino ∅	Colore: C94
		L	P	H			
BOQN 55 THE V	55	34	34	61	1/2"	14	

Misure di ingombro con tolleranza del ± 1,5%, le capacità hanno tolleranza ± 4,6%.

TRASPORTO

Durante la movimentazione prestare attenzione per evitare gli urti violenti e non trascinare a terra il contenitore al fine di non provocare danni o abrasioni.

LUOGO DI UTILIZZO

Assicurarsi che il contenitore poggi su una superficie solida, piana, priva di asperità e livellata, di dimensioni almeno pari all'ingombro massimo del contenitore. Il contenitore deve poggiare per intero sulla base e lontano da fonti di calore.