

# OIL-TANIK

Serbatoi per la raccolta di olii da riciclo



Officine - Stazioni di Servizio - Isole Ecologiche...



Mense - Ristoranti - Friggitorie...

## SOL 250 e SOL 500

### CARATTERISTICHE TECNICHE

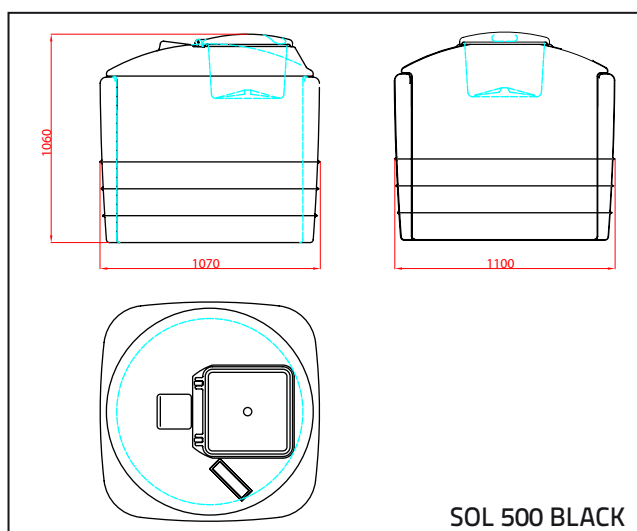
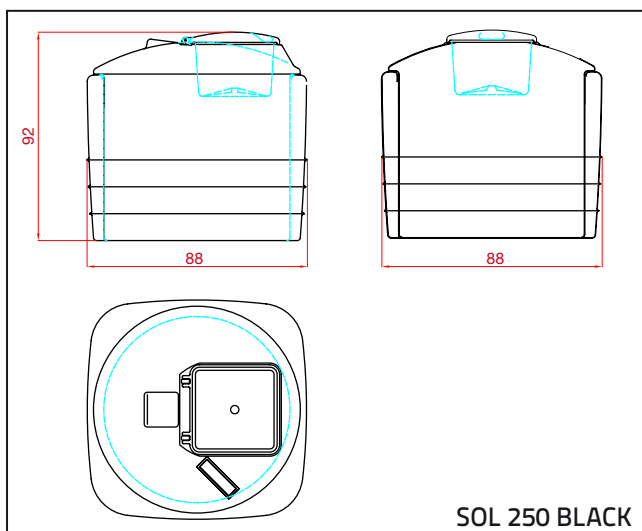
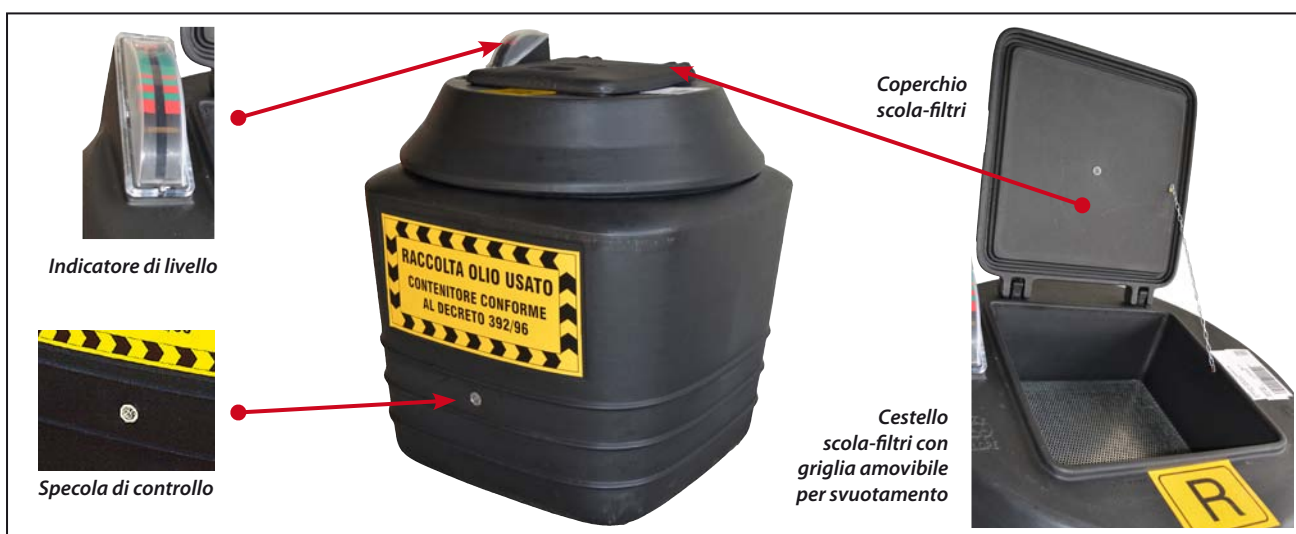
Serbatoio in polietilene lineare alta densità, realizzato con polimeri colorati in massa di colore nero. Composto da un vano interno di raccolta ed una vasca esterna di contenimento. Grande resistenza meccanica, resistenza al gelo e al solleone da -60°C a +80°C. Dotato di indicatore di livello e di una specola di sicurezza che consente di verificare in qualsiasi momento l'integrità del contenitore interno. È dotato di cestello scola-filtri con griglia amovibile che consente un facile ed immediato accesso al prelievo delle sostanze del contenitore.

L'utilizzo di OIL TANK per la raccolta di olii esausti, garantisce un ideale rispetto dell'ambiente. (Idoneo anche per "emulsioni" e "liquido antigelo").

È riciclabile al 100%.

### CERTIFICAZIONI

- Conforme al Decreto 392/96



### SERBATOI PER OLIO ESAUSTO SOL BLACK

Codice articolo	Capacità vano interno (litri)	Dimensioni max (cm)			LxP Base (mm)	Coperchio (mm)	Dimensioni utili scolafiltri
		H	L	P			
SOL250 BLACK	250	92	88	88	80x80	44x47	38x38xH18
SOL500 BLACK	500	106	110	107	89x89	44x47	38x38xH18

Colore:

BL

## SOL 250 e SOL 500

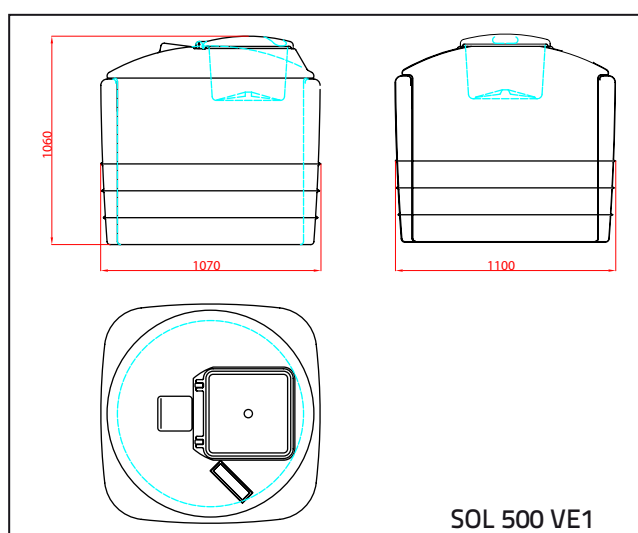
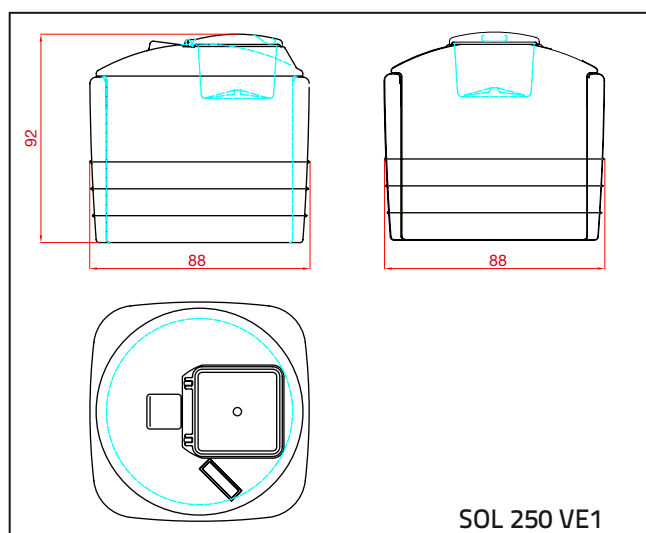
### CARATTERISTICHE TECNICHE

Serbatoio in polietilene lineare alta densità, realizzato con polimeri colorati in massa di colore verde. Composto da un vano interno di raccolta ed una vasca esterna di contenimento. Grande resistenza meccanica, resistenza al gelo e al solleone da -60°C a +80°C. Dotato di indicatore di livello e di una specola di sicurezza che consente di verificare in qualsiasi momento l'integrità del contenitore interno. È dotato di cestello scola-filtri con griglia amovibile che consente un facile ed immediato accesso al prelievo delle sostanze del contenitore. L'utilizzo di OIL TANK per la raccolta di olii vegetali, garantisce un ideale rispetto dell'ambiente. (Idoneo anche per "emulsioni" e "liquido antigelo").

È riciclabile al 100%.

### CERTIFICAZIONI

- Conforme al Decreto 392/96



### SERBATOI PER OLIO VEGETALE SOL VE1

Codice articolo	Capacità vano interno (litri)	Dimensioni max (cm)			LxP Base (mm)	Coperchio (mm)	Dimensioni utili scolafiltri
		H	L	P			
SOL250 VE1	250	92	88	88	80x80	44x47	38x38xH18
SOL500 VE1	500	106	110	107	89x89	44x47	38x38xH18

Colore:





SOL 250 BLACK - SOL 500 BLACK

Destinato alla raccolta di olii minerali esausti nelle stazioni di servizio, officine, industrie etc.

**OIL-TANIK**

**DICHIARAZIONE DI CONFORMITA'**

La TELCOM S.p.A., certifica che la serie SOL, prodotta e commercializzata dalla ns. Azienda è stata progettata seguendo le indicazioni presenti nel **Decreto Legislativo 392/96** e successive modificazioni, contenente disposizioni in materia di raccolta, conservazione e stoccaggio di oli usati, in particolare quelle atte a prevenire la contaminazione del suolo per fuoriuscite accidentali. La TELCOM S.p.A., pertanto, ne garantisce il corretto funzionamento, declinando ogni responsabilità in caso di errata messa in opera ed utilizzo. (Serbatoio NON idoneo ad essere interrato).



SOL 250 VE1 - SOL 500 VE1

Destinato alla raccolta di olio vegetale usato in ristoranti, mense, condomini, isole ecologiche etc.